



CITIZEN

电子体温计

型号：CT422

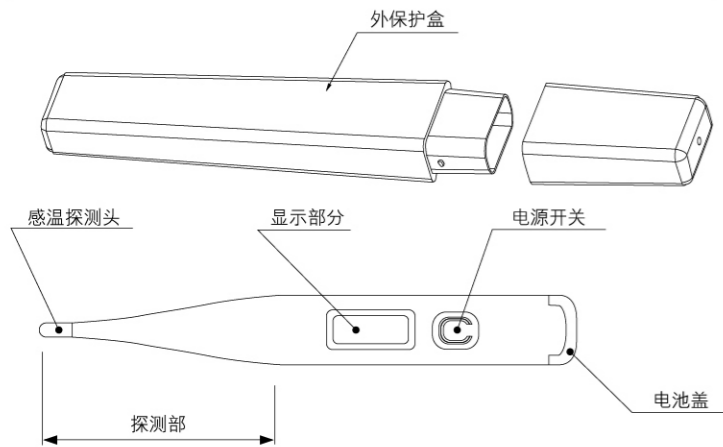
● 使用说明书/保修卡 ●

为了正确使用本产品，请务必在使用前阅读此产品说明书。

特点

- >温度值表示采用大屏幕液晶显示。
- >测温精度是±0.1℃的高精度。
- >本产品重量约10g，具有轻巧、小型的特点。
- >电池约能使用3年（以1次/日，每次使用10分钟计算）。
- >具有省电设计。如果测量体温后忘记关闭电源，30分钟后将自动关闭电源。
- >正确的测温结束后，蜂鸣器提示测温完成。
- >本产品具备“自检诊断机能”。
- >“**木**”具有B型应用部分的设备。
- >“IPX7” 本产品是防水型，可以浸于深度≤15cm的常温清水中30分钟。
- >适用范围：适用于医疗单位及家庭测量人体体温使用。

各部分的名称



产品结构：由感温探测头、电源开关、液晶显示屏、电池等部分组成。

使用方法

- 按下电源开关，蜂鸣器发出短促的Be声，并且液晶显示屏会显示如图1所示的符号，以此表示显示屏显示正常；
- 随后，液晶显示屏会显示如图2；
- 接着符号“C”开始闪动，如图3，表明已经进入测量状态（显示体温大约需要90秒）；
- 当测出最高温度值时，“C”停止闪烁同时蜂鸣器响4秒。
- 取出体温计，读取显示出的温度值，按下电源开关关闭电源。使用后如果没有关掉电源，体温计将会在30分钟后自动关闭电源。



前次测量结果的显示方法

连续按下体温计的电源开关大约2秒钟以上，显示屏显示如图1所示的符号后，接着显示带有“M”标记的前次测量结果(如图4)；如果体温计是第一次使用或者体温计没有任何温度记录，体温计则显示如图5的显示。松开开关之后，显示如图2~图3，进入测量状态。



△ 注意：

- 如果周围环境温度高于32.0℃时，则在显示图2后不会显示图3；
- 如果测量的温度低于32.0℃时，显示屏显示出低温标记(如图6所示)；如果测量的温度高于42.9℃时，显示屏显示出高温标记(如图7所示)。
- 请在成人监护下使用体温计，并且不建议用来测量直肠温度。



正确测量体温的方法

- 体温测量前
 - >在进行体温测量时，请保持在同一位置、同一时间进行测量。
 - >运动、沐浴、饮食后，因为体温会变高，请在30分钟后进行测量。
 - >体温会由于时间、气温、睡眠等状态而时常变化。另外，根据个人、性别、年龄而不同，请预先检查自己正常的体温，并建议记录此检查结果。

2. 体温的测量方法

>口腔测温

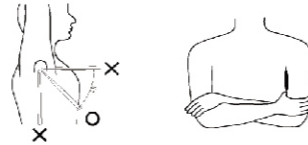
将体温计的感温头放于舌根下（如下图所示的正确位置），紧贴舌根紧闭嘴唇。测温过程中，请勿张开口或移动感温头，以免不能正确测量体温。



△~△测量时 △~△正确位置

>腋下测温

测温前将腋下的汗液擦拭干净，然后将感温头置于腋下的中心位置，如下图所示紧贴皮肤，紧闭腋部。



3. 测温结束后的蜂鸣器音

当测定温度的上升速度变得缓慢时，蜂鸣器会以“BeBeBeBe”的形式告知测温结束（约4秒）。

4. 不同检测部位的温度差异

- >一般口腔的温度比腋下的温度高0.2℃~0.5℃。
- >向医生传达测量结果时，请告诉“在腋下（或口腔）下的测温结果”。

电池的更换方法

当按下电源开关后液晶显示屏显示“**木**”标记时，表明电池剩余电量低，此时请更换一个新的LR41或相当的碱性纽扣型电池，方法如下：

1. 电池盖的钩脚在体温计底面的卡位孔里，用一字螺丝刀将其按下，同时将电池盖拉出；
2. 取出旧电池（可以用牙签轻轻撬出），然后装入新电池；
3. 请确保新电池装入后正极“+”向上，以更换电池前的相同方向将电池盖插入体温计的本体。（若长时间不使用此机请将电池拆除。）



△ 注意：

- 请将电池放于儿童不能拿到的地方，误吞电池可能会有生命危险，如果吞食了电池，应立即往医生处要求诊治！
- 不要对电池进行充电、解体或短路！
- 不要将电池投入火中，会造成爆炸。
- 为了保护环境请正确处理用完的电池。

△ 注意

- *请勿用来测量体温以外的温度。请不要用来测量浴缸、电冰箱等的温度，这样可能导致体温计发生故障。
- *不要让体温计掉落到地上和不可使体温计受到强力振动，因为此体温计有防撞击保护功能，这样可能会损坏体温计。
- *请不要弯曲体温计。
- *请不要在沸水中煮体温计的感温头。
- *请不要咬体温计的感温头。
- *请勿修理、改造、分解体温计，以免导致故障或事故等情况发生。
- *请不要将体温计保管于高温高湿、多尘的场所或直射阳光下。
- *如果体温计操作不正常或显示标记故障，则请勿使用。
- *请勿让化学溶剂洒在体温计上。
- *弄脏时，请用沾有酒精又或中性清洁剂的布擦拭体温计的表面。不能用稀释剂和汽油清洁，以免导致体温计产生故障或损坏体温计的表面。
- *如果体温计长期保存在一个低温环境，请先将体温计放置在一个温暖的环境中5~10分钟后再使用。
- *请将体温计放于儿童不能拿到的地方。
- *请在存储前清洁体温计。
- *为了更能准确测量体温，医院建议根据不同部位而测量时间有所不同。口腔测量时间要超过5分钟；腋下测量时间要超过10分钟。
- *当要丢弃体温计或电池时，请遵守当地的废弃物处理法规。

⚠ 警示

- *CT422 电子体温计不应与其他设备接近或叠放使用，如果必须接近或叠放使用，则应观察验证在其使用的配置下能正常运行。
- *除CT422 电子体温计的制造商作为内部元器件的备件出售的电缆外，使用规定外的附件和电缆可能导致CT422 电子体温计发射的增加或抗扰度的降低。
- *CT422 电子体温计以低于本说明书所述最小幅值或最小值运行可能导致不准确的后果。

保养和保管

- >不要让体温计掉落到地上，否则可能会损坏体温计。
- >请勿修理、改造、分解体温计，以免导致故障或事故等情况发生。
- >请不要将本产品保管于高温高湿的场所或直射阳光下。
- >弄脏时，请用沾有酒精或中性清洁剂的布擦拭体温计的表面。不能用稀释剂和汽油清洁，以免导致体温计产生故障或损坏体温计的表面。

技术参数

产品名称	电子体温计
型号	CT422
电源电压	DC1.5V
体温表示	3位数字，表示最小单位0.1℃
测温精度	±0.1℃(标准室温23℃)
测量范围	32.0℃~42.9℃
机能	蜂鸣器、前回记忆
电击保护	内部电源类、B型应用部分
使用环境	温度：5℃~40℃、相对湿度：30%~85%
保管条件	温度：-20℃~60℃、相对湿度不超过95%、无腐蚀性气体、具有通风良好的室内
使用期限	5年
生产日期	见包装盒

产品环保信息

1) 有害物质名称及含量状况

部件名称	有害物质					
	铅 (Pb)	汞 (Hg)	镉 (Cd)	六价铬 (Cr(VI))	多溴联苯 (PBB)	多溴二苯醚 (PBDE)
电路板	X	○	○	○	○	○

本表格依据SJ/T 11364的规定编制。

○：表示该有害物质在该部件所有均质材料中的含量均在GB/T 26572规定的限量要求以下。

X：表示该有害物质至少在该部件的某一均质材料中的含量超出GB/T 26572规定的限量要求。

2) 电子电气产品有害物质限制使用标志

本产品的环保使用期限标识为：。标识中央的箭头围住的数字为环保使用年限，表示环保使用期限是10年。

本产品的生产日期请见包装盒。

请遵守关于该产品的安全或使用上的注意事项，从生产日期算起的该年限内正常使用不会对环境造成严重污染或对用户人身、财产造成严重损害。

售后服务

要求售后服务之前，请先检查下列事项。

故障	检查事项	处理方法
电源开着，显示屏无显示	电池是否已耗尽	更换新电池
	电池正负极是否装错	按正确方向重新装好电池
其他现象	请更换新电池	

如有商品等相关问题，请与我们保持联络，本公司售后服务中心将竭诚为您服务。

售后服务电话：**400-835-2500**
服务时间：8:00~17:00（周一~周五，节假日除外）

	注册人及生产企业/售后服务中心
公司名称	西铁城精电科技(江门)有限公司
电话号码	400-835-2500
传真号码	0750-3870127
地址	广东省江门市江海區金星路399号6栋
邮政编码	529040

保修规定

以下的情况时，在保修期内也要收取修理费。

- ① 不正当使用及误操作时所引起的故障或损伤。
- ② 保管上的不当以及使用者的责任而发生的故障或损伤。
- ③ 使用指定以外的电源或受到异常冲撞时发生的故障及损伤。
- ④ 保修卡上无有效印章。
- ⑤ 保修卡上无记载购买日、保修期、销售店等或保修卡被改写的情况下。
- ⑥ 使用后的更换零件及附件。

※ 送到购买店或寄回本公司的各项费用，由客户自行承担。保修卡不再重新发行，请慎重保管此保修卡。

保修卡

感谢您购买本公司的电子体温计，如果您按照产品的使用说明书进行通常的操作，在保修期内发生故障时，请把此保修卡和产品一起送到购买商店或售后服务中心，您将得到免费的修理或调整。

品名	电子体温计	
型号：	CT422	编号：
客户姓名：		TEL：
客户地址(邮编)：		
购买年月日：		
销售店(必须盖印)：		

保修期：从购买之日起1年内

售后服务中心：

地址：

联系电话：

邮政编码：

生产许可证编号：粤食药监械生产许20030712号

注册证编号/产品技术要求编号：粤械注准20162070266

注册人及生产企业：**西铁城精电科技(江门)有限公司**

注册及生产地址、住所：广东省江门市江海區金星路399号6栋

企业标准号：Q/CSJM 01-2020

型式批准证书号：Q2020T265-44

CITIZEN (西铁城)是西铁城時計株式会社的注册商标。



纸